

# ATLAS

SINCE 1919

 LKW MIT HUBARBEITSKORB HAK 200 / 300  
 CARGO TRUCK WITH OPERATING LIFTING  
BASKET HAK 200 / 300



**WIRTSCHAFTLICH, FLEXIBEL, STARK**  
**ECONOMICAL, FLEXIBLE, STRONG**

[WWW.ATLASGMBH.COM](http://WWW.ATLASGMBH.COM)



Unsere Unternehmensabläufe sind zertifiziert nach DIN EN ISO 9001 : 2015  
Our business processes are certified to DIN EN ISO 9001 : 2015

# ATLAS

SINCE 1919

## LKW-Ladekrane mit Hubarbeitskorb HAK

## Cargo truck-Charging crane with operating lifting basket HAK

Die Hubarbeitskörbe der Baureihe HAK 200 und HAK 300 erfüllen die EU- Norm EN 280.  
Die sichere Kombination für Arbeiten in großen Höhen.

The operating lifting baskets of the line HAK 200 and HAK 300 meet the EU norm EN 280.  
A secure combination for working on great height.

Der ATLAS-Hubarbeitskorb HAK 200 und HAK 300 ist ein Zusatzgerät für das bestehende ATLAS-Kran-Programm.

Unsere Hubarbeitskörbe sind in kürzester Zeit aufgerüstet und schnell einsatzbereit.

The operating lifting basket of ATLAS HAK 200 and HAK 300 is an additional equipment to the existing ATLAS Cranes program.

Our operating lifting baskets are equipped in a shorter period and are rapidly replaced.



Anwendungsbereiche finden sich für Kommunen, Energieversorger, GaLa- Bau, sowie für Arbeiten an oder in Gebäuden, Brücken, technischen Anlagen, Beleuchtungen, Verkehrszeichen und vieles mehr. Mit wenigen Handgriffen wird die jeweilige Betriebsbereitschaft hergestellt.

They find application in municipalities, with energy suppliers, in construction as well as in activities in or on buildings, bridges, technical systems, illumination, road signs and many more. It is a matter of some grips and the basket is already functional.



## AUSSTATTUNGSMÖGLICHKEITEN EQUIPMENT OPTIONS



Hinter jedem ATLAS- Kran mit seinen Zusatzgeräten steht der umfassende ATLAS- Service, das bedeutet ein engmaschiges Netz von ATLAS- Kundendienststationen und damit die schnelle Ersatzteilversorgung.

Behind every ATLAS crane with its additional appliances, there is a complete ATLAS service, this means a dense network of ATLAS customer repair services, and hence a fast delivery of spare parts.



Mit einem erweiterten LS- Steuerventil sind mehrere Funktionen lastunabhängig und gleichzeitig zu fahren, ohne störenden Einfluss aufeinander zu nehmen.

By the means of the expanded LS control valve, several functions are independent from the load and can meanwhile be executed without affecting each other.

**AVAILABLE & COST EFFECTIVE**

# AUSSTATTUNGSMÖGLICHKEITEN EQUIPMENT OPTIONS



Die neue ATLAS- Korbgeneration hat alle geforderten Sicherheitseinrichtungen.  
Die Bedienung erfolgt über Funk und hat dadurch eine feinfühlig, präzise und proportionale Steuerung.  
The new generation of ATLAS baskets has all the necessary safety devices.  
The servicing is remote controlled and it helps for a very fine, accurate and proportionate manipulation.



Die max. erlaubten Korbgeschwindigkeiten werden durch überlagernde Kranbewegungen nicht überschritten.  
The maximum velocity authorised for the basket shall not overpass the movement of the crane.

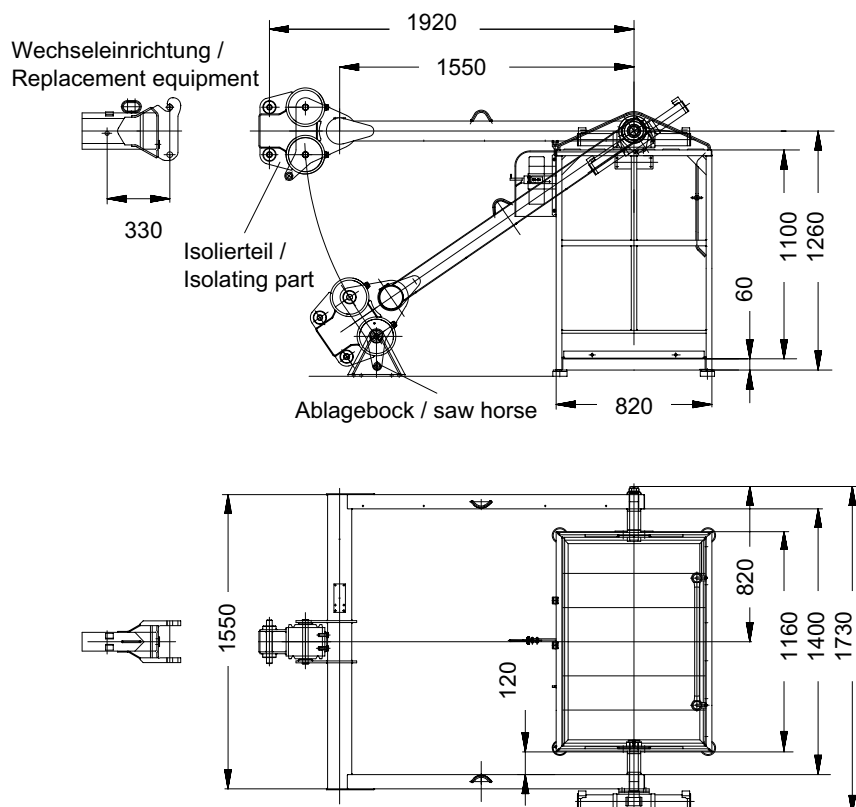


## HUBARBEITSKÖRBE / OPERATING LIFTING BASKET

### Technische Daten / Technical data

Hubarbeitskorb - Typ Operating lifting basket: type	200	300
Zul. Personenzahl / Allowable number of persons	2	2
Gesamtgewicht / Total weight	max. 520 kg	max. 620 kg
Leergewicht ca. / Net weight	320 kg	320 kg
Zul. Belastung / Allowable charge	2 Personen und Zuladung = 200 kg 2 persons and payload = 200 kg	2 Personen und Zuladung = 300 kg 2 persons and payload = 300 kg
Betriebsspannung / Operating voltage	24 Volt	24 Volt
Absicherungsdruck / Safe pressure	max. 90 bar	max. 90 bar
Betriebsdruck / Working pressure	max. 100 bar	max. 100 bar
Zul. Windgeschwindigkeit / Admissible wind speed	max. 12,5 m / s	max. 12,5 m / s
Entspricht Windstärke / Respective wind power	5 - 6	5 - 6
Zul. statische Seitenkraft an der Hubarbeitsbühne Admissible static lateral force on the oper- ating lifting platform	300 N	300 N
Isolierschutz / Protective isolation	max. 1000 Volt	max. 1000 Volt

### Offener oder geschlossener Rohrrahmenkorb / Open or closed basket with a tubular frame



**AVAILABLE & COST EFFECTIVE**



## WERK GANDERKESEE GANDERKESEE FACTORY

Atlas GmbH  
Atlasstraße 6  
D-27777 Ganderkesee,  
Germany

Tel.: +49 (0) 4222 954 0  
Fax: +49 (0) 4222 954 220  
E-mail: [info@atlasgmbh.com](mailto:info@atlasgmbh.com)  
[www.atlasgmbh.com](http://www.atlasgmbh.com)



## WERK VECHTA VECHTA FACTORY

Atlas GmbH  
Theodor-Heuss-Str. 3  
D-49377 Vechta  
Germany

T: +49 (0) 4441 954 0  
F: +49 (0) 4441 954 299  
E-mail: [info@atlasgmbh.com](mailto:info@atlasgmbh.com)  
[www.atlasgmbh.com](http://www.atlasgmbh.com)



## WERK DELMENHORST DELMENHORST FACTORY

Atlas GmbH  
Stedinger Straße 324  
D-27751 Delmenhorst  
Germany

T: +49 (0) 4221 49 10  
F: +49 (0) 4221 49 14 43  
E-mail: [info@atlasgmbh.com](mailto:info@atlasgmbh.com)  
[www.atlasgmbh.com](http://www.atlasgmbh.com)

## ATLAS CRANES UK LTD NATIONAL SALES & SERVICE FACILITY

Wharfedale Road,  
Euroway Trading Est.  
Bradford, England BD4 6SL  
United Kingdom

T: +44 8444 99 66 88  
F: +44 1274 65 37 85  
E-mail: [atlasuk@atlasgmbh.com](mailto:atlasuk@atlasgmbh.com)  
[www.atlas-cranes.co.uk](http://www.atlas-cranes.co.uk)  
[www.atlasgmbh.com](http://www.atlasgmbh.com)

Hubarbeitskorb-DE (1) Gültig ab: 02/2019. Produktbeschreibungen und Preise können jederzeit und ohne Verpflichtung zur Ankündigung geändert werden. Die in diesem Dokument enthaltenen Fotos und /oder Zeichnungen dienen rein anschaulichen Zwecken. Anweisungen zur ordnungsgemäßen Verwendung dieser Ausrüstung entnehmen Sie bitte dem zugehörigen Betriebshandbuch. Nichtbefolgung des Betriebshandbuchs bei der Verwendung unserer Produkte oder anderweitig fahrlässiges Verhalten kann zu schwerwiegenden Verletzungen oder Tod führen. Für dieses Produkt wird ausschließlich die entsprechende, schriftlich niedergelegte Standardgarantie gewährt. Atlas leistet keinerlei darüber hinaus gehende Garantie, weder ausdrücklich noch stillschweigend. Die Bezeichnungen der aufgeführten Produkte und Leistungen sind gegebenenfalls Marken, Servicemarken oder Handelsnamen der Atlas GmbH und/oder ihrer Tochtergesellschaften. Alle Rechte vorbehalten. "ATLAS" ist eine eingetragene Marke der Atlas GmbH. Copyright © 2019 Atlas GmbH.

Man- basket-EN (1) Effective date: 02/2019. Product specifications and prices are subject to change without notice or obligation. The photographs and/or drawings in this document are for illustrative purposes only. Refer to the appropriate Operator's Manual for instructions on the proper use of this equipment. Failure to follow the appropriate Operator's Manual when using our equipment or to otherwise act irresponsibly may result in serious injury or death. The only warranty applicable to our equipment is the standard written warranty applicable to the particular product and sale and Atlas makes no other warranty, express or implied. The only warranty applicable to our equipment is the standard written warranty applicable to the particular product and sale and Atlas makes no other warranty, express or implied. Products and services listed may be trademarks, service marks or trade-names of Atlas GmbH and/or its subsidiaries. All rights are reserved. Atlas® is a registered trademark of Atlas GmbH. Copyright © 2019 Atlas GmbH.

Bestell-Nr./ Ref. no.: 6198934-02/19

**ATLAS**  
SINCE 1919



[www.atlasgmbh.com](http://www.atlasgmbh.com)

**ATLAS GmbH**

CRANES

Atlasstraße 6

D-27777 Ganderkesee, Germany

T: +49 (0) 4222 954 0

F: +49 (0) 4222 954 220

[info@atlasgmbh.com](mailto:info@atlasgmbh.com)